

## GCA-B0324V

1/3" CMOS Kamera kopułkowa Kolor/Cz-b, WDR

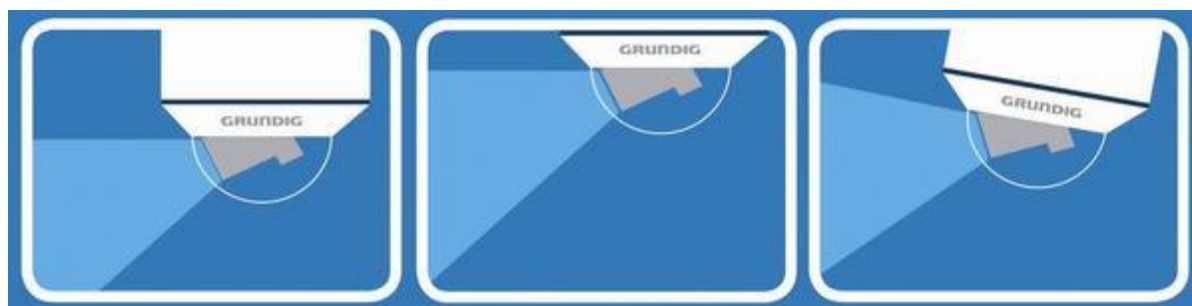
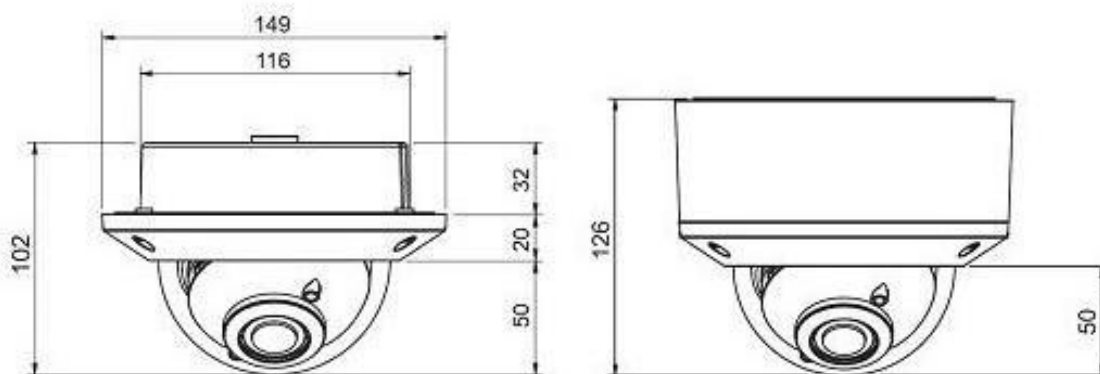
- ▶ 1/3" CMOS DSP SEAWOLF Chipset (PIXIM)
- ▶ Możliwość trójosiowego ustawienia kamery (3-axis), 3 możliwości montażu: płasko ściana/sufit, pod kątem ściana/sufit oraz wpuszczany
- ▶ 690 (Kolor) 800 (Cz-b) Linii TV rozdzielczości poziomej
- ▶ WDR, Funkcja Dzień/Noc z mechanicznie zdejmowanym filtrem IR
- ▶ Cyfrowa Redukcja Szumów (DNR)
- ▶ Menu ekranowe
- ▶ Obiektyw zmienno ogniskowy TAMRON: f=2.8-10.5mm, auto Iris
- ▶ Zasilanie: AC24V/DC12V



Specyfikacja	GCA-B0324V
Przetwornik obrazu:	1/3" CMOS DSP SEAWOLF Chipset (PIXIM)
Efektywna liczba px:	768 x 540
Rozdzielczość:	690(H) linii w kolorze, 800 (H) linii w cz-b
Kolor/Cz-b:	Wł./Wył./Auto, mechanicznie zdejmowany filtr IR (ICR)
Czułość:	0.1 Lux (Kolor), 0.01 (Cz-b)
Stosunek sygnał/szum:	52 dB
Ogniskowa obiektywu:	2.8 ~ 10.5 mm (TAMRON)
Sterowanie przestoną:	Auto iris, DC
Kąt widzenia:	93.7°(H) ~ 28.3°(V)
Szybkość migawki:	1/25 s do 1/30, 720 s
AGC:	Niska, Średnia, Wysoka, Własne
BLC:	Wł./Wył. + WDR (Niskie, normalne, średnie, wysokie, własne)
Cyfrowa Redukcja Szumów (DNR):	Wył./Niska/Średnia/Wysoka
OSD:	Tak, E/D/F/I
Szeroki Zakres Dynamiki:	Standard: 102 dB, Max. 120 dB
Balans bieli:	ATW, AWB, Manual

Projekt i specyfikacja mogą ulec zmianie bez uprzedzenia

Wilgotność:	Nie więcej niż 90%
Stopień ochrony:	IP66
Wyjścia wideo:	1 CVBS, 1Vpp, BNC
Akcesoria w zestawie:	Pilot przewodowy do monitora
Temperatura pracy:	-10°C ~ +50°C
Kolor:	Lśniąca biel (perta)
Napięcie zasilające:	12 VDC/24 VAC
Pobór mocy:	5.8 W
Waga:	1.12 kg
Wymiary:	Ø 152 x 126 mm
<b>Wymiary</b>	<b>GCA-B0324V</b>



Projekt i specyfikacja mogą ulec zmianie bez uprzedzenia